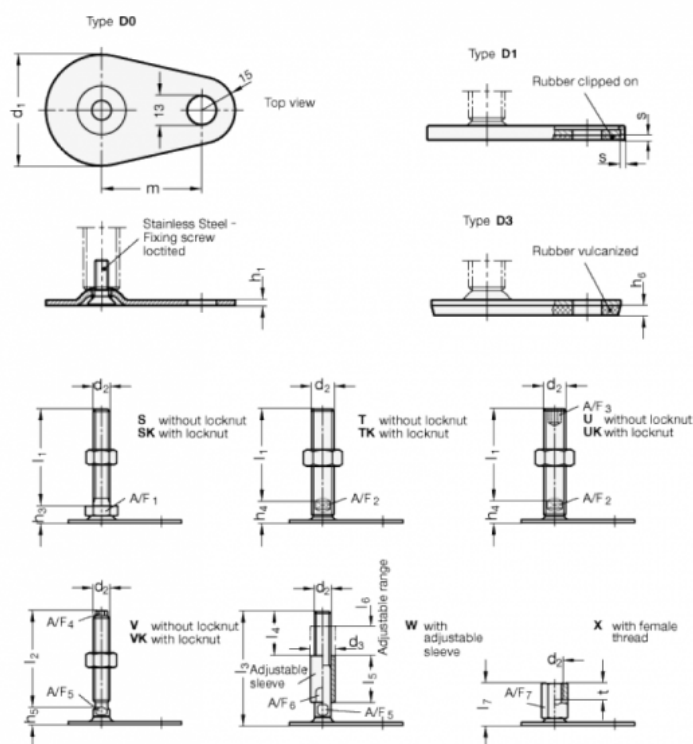


Varenummer: 204380M20150D1V

Beskrivelse: E+G Justerfod  
GN 43-80-M20-150-D1-V

Note: V Uden møtrik, udvendig sekskant i toppen, spændeflade i bunden

## Mål



A/F4 = 13	m = 70
A/F5 = 16	s = 2
d1 = 80	
d2 = M20	
h1 = 3	
h5 = 15	
h6 =	
l2 = 150	